



HAL
open science

Etude et Conception de turbines d'éolienne recyclés pour accroître le taux d'électrification rural à Madagascar : Puissance et efficacité énergétique

Lalaniaina Rajoharisoa, Niri Randriatefison, Nour Murad

► To cite this version:

Lalaniaina Rajoharisoa, Niri Randriatefison, Nour Murad. Etude et Conception de turbines d'éolienne recyclés pour accroître le taux d'électrification rural à Madagascar : Puissance et efficacité énergétique. CNRIUT-2023, Jun 2023, Saint Pierre - Ile de la Réunion, La Réunion. hal-04091753

HAL Id: hal-04091753

<https://hal.univ-reunion.fr/hal-04091753>

Submitted on 9 May 2023

HAL is a multi-disciplinary open access archive for the deposit and dissemination of scientific research documents, whether they are published or not. The documents may come from teaching and research institutions in France or abroad, or from public or private research centers.

L'archive ouverte pluridisciplinaire **HAL**, est destinée au dépôt et à la diffusion de documents scientifiques de niveau recherche, publiés ou non, émanant des établissements d'enseignement et de recherche français ou étrangers, des laboratoires publics ou privés.

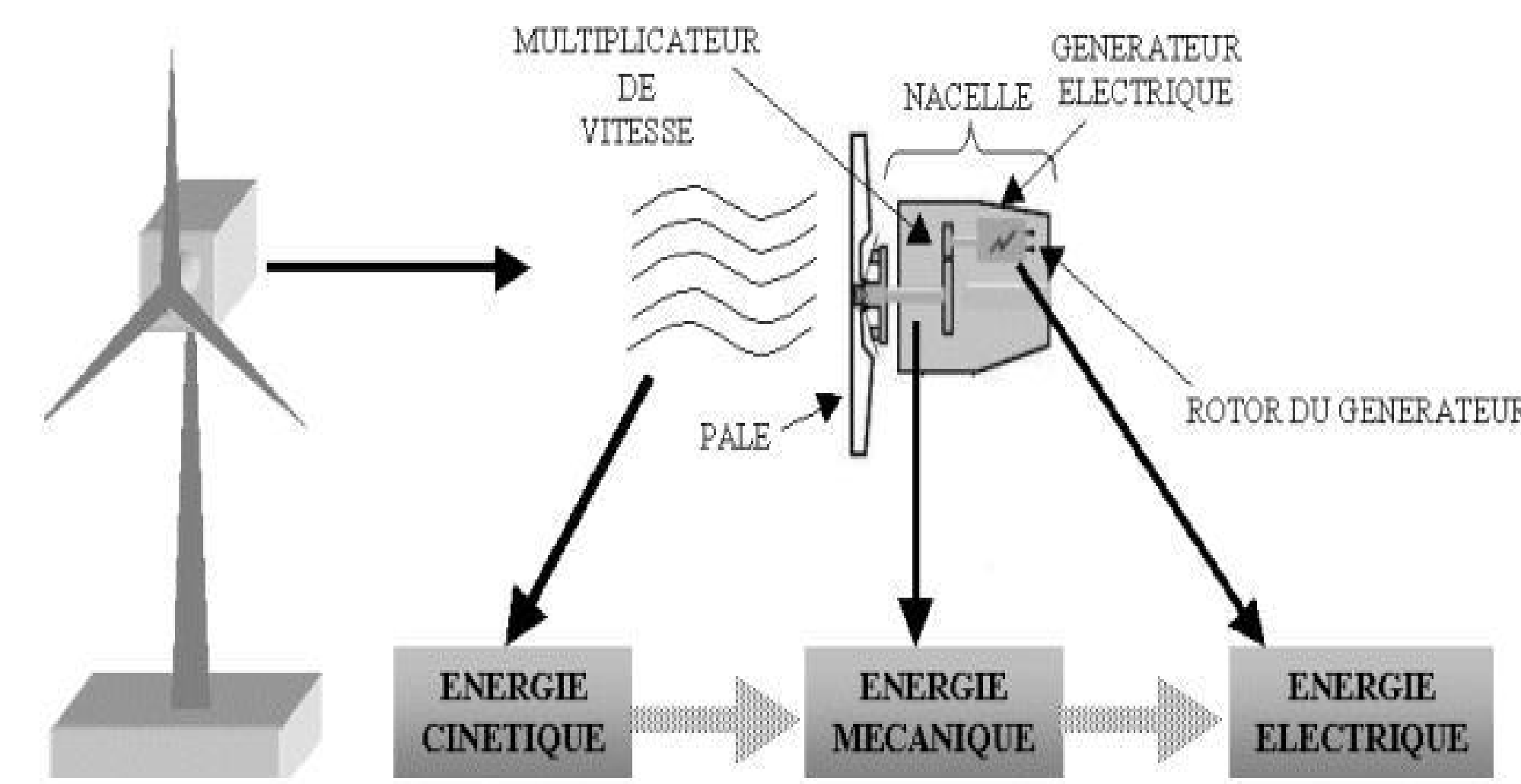
Etude et Conception de turbines d'éolienne recyclés pour accroître le taux d'électrification rurale à Madagascar : Puissance et efficacité énergétique

Lalaniaina Rajoharisoa¹, Nirilalaina Randriatefison^{1,*}, Nour Mohammad MURAD²

CNRIUT'2023
Congrès National de la Recherche des IUT
7 au 9 juin 2023
Saint-Pierre
Ile de La Réunion

1. INTRODUCTION

- Madagascar dispose de multiples ressources énergétiques renouvelables :
 - Vent, soleil, rivières, marées, géothermie, biomasse...
- Aujourd'hui, le taux d'électrification rurale est inférieur à 5 %, alors que 70 % de la population vit en milieu rural
 - Mise en place du Programme « De l'électricité verte pour un million de ruraux à Madagascar » (2021)
- **Stratégie**
 - Exploiter des sources d'énergie locales qui n'alourdissent pas la facture énergétique
 - Permettre à la population éloignée du réseau électrique des villes de bénéficier d'énergies modernes
- **Choix** se porte sur la partie extrême Nord de Madagascar
 - Très venteuse avec un maximum de 25,11 m/s et une moyenne de 9 m/s [2]
 - Utilisation de l'énergie éolienne pour désenclaver des petits villages
 - Apporter un peu de confort électrique aux habitants
- **Construction** d'éolienne artisanale conçue à partir de **matériels recyclés**
 - Turbine de ventilateur, moteur courant continu, bois, aluminium, ...



Principe de conversion de l'énergie dans une éolienne

2. MODELISATION AERODYNAMIQUE

L'équation au limite de Betz [6] donne la puissance max théorique:

$$P_{w\max} = 0,37.S.v^3$$

Avec,

- v (m/s), la vitesse du vent avant le rotor en m/s
- S (m²), la surface balayé par la longueur aérodynamiquement utile des pales
- D (m), le diamètre du rotor

$$S = \frac{\pi.D^2}{4}$$

Au final, on a

$$P_{w\max} = 0,29.D^2.v^3$$

La vitesse de l'air est fixée à $v=20\text{m/s}$ et la valeur de la puissance maximum théorique pour les 3 turbines est calculée ci-dessous

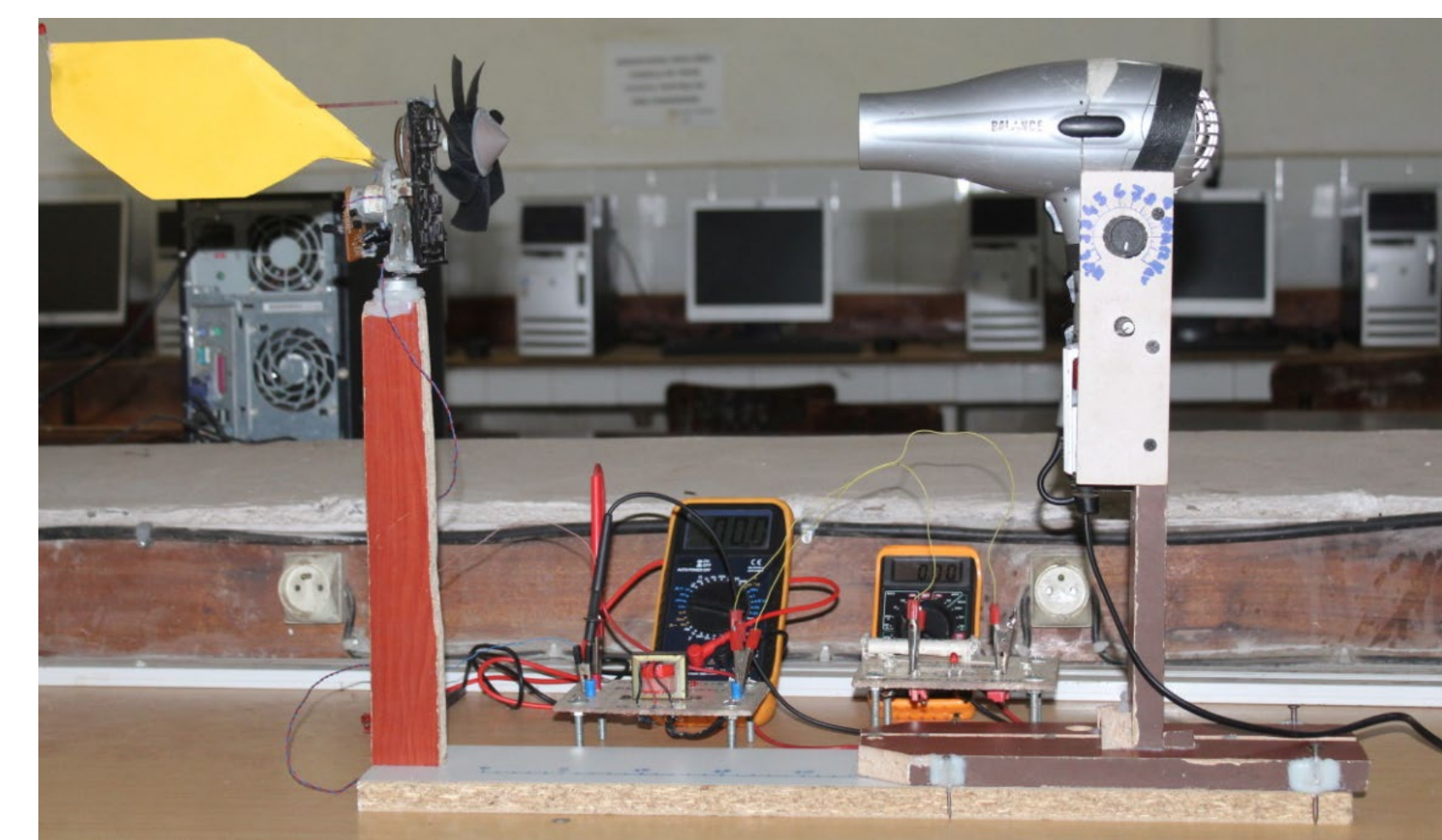
	Turbine 1	Turbine 2	Turbine 3
D (10⁻² m)	7,4	8,6	11
P_{wmax} (W)	12,70	17,16	28,07

3. TURBINES EOLIENNE et BANC EXPERIMENTAL

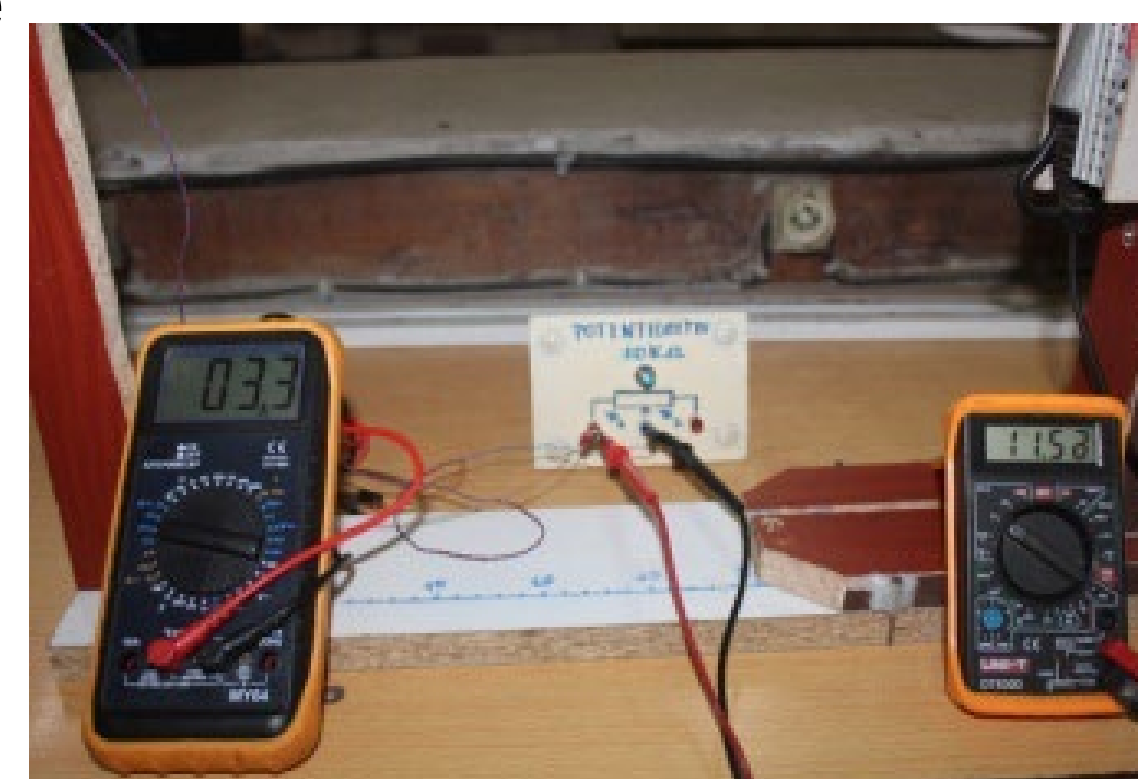


Turbine n°3, n°2 et n°1 de gauche à droite.

- Hélices à axe horizontal compatible pour le vent
- Un trou au centre de l'hélice a été fait pour insérer l'axe du rotor et devant ce dernier, nous avons fixé un cône avec une colle bougie



Dispositif de soufflerie qui est composé d'un sèche-cheveux et de l'éolienne



Mesures de la tension U et de l'intensité I

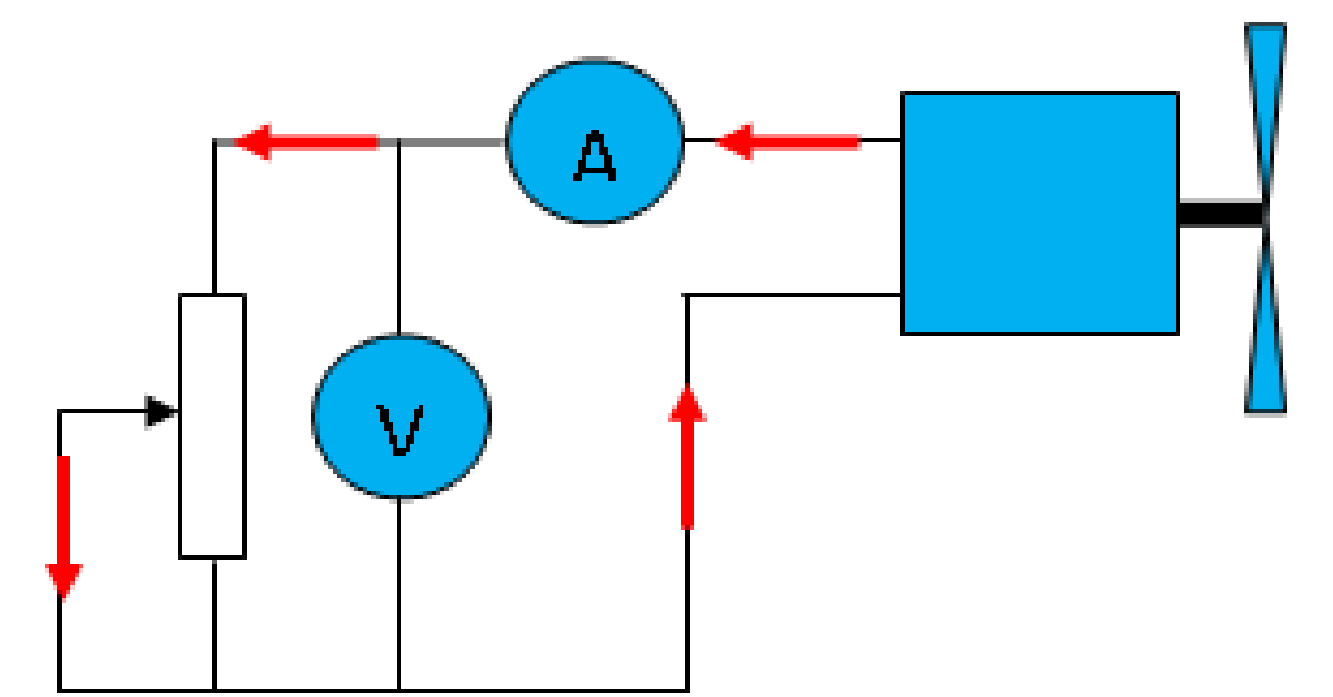
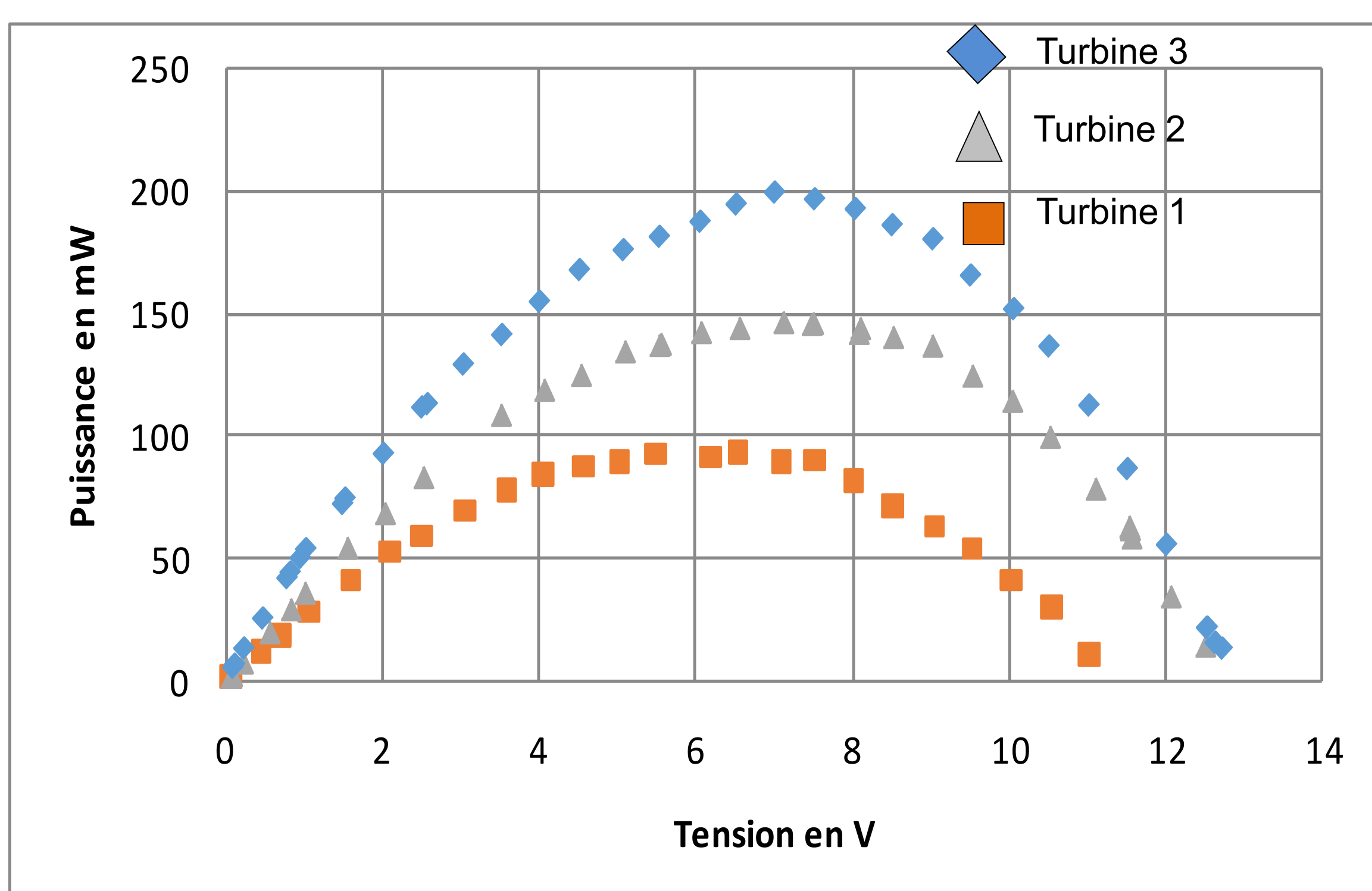


Schéma électrique de l'expérimentation

4. MESURES et ANALYSE

- Mesure du couple U et I , en faisant varier la charge R
- Déduction de la puissance électrique P fournie

Paramètres	Turbine 1	Turbine 2	Turbine 3
S (10⁻⁴m²)	43,00	58,08	95,03
Poids (10⁻³ kg)	20,70	28,36	36,90
U (V)	6,53	7,11	7,00
I (mA)	14,4	20,60	38,9
P_{max} (mW)	94,29	146,47	199,5



Puissance électrique P en sortie du moteur électrique pour les 3 turbines

- Turbine 3 est 26,6% plus efficace que la turbine 2
- Turbine 3 est 52,7% plus efficace que la turbine 1
- Turbine 2 est 35,6% plus efficace que la turbine 1

- Gisement éolien important au nord de Madagascar
 - Contribuer au développement socio-économique durable
 - Désenclaver des petits villages ruraux
 - Apporter un peu de confort électrique aux habitants
- Nécessiter d'une certaine **maitrise de la technologie éolienne**
 - Formation des élèves par la recherche joue un rôle essentiel
 - Consolider leur engagement personnel pour l'environnement
- Conception de l'éolienne à partir des matériels recyclés
 - Permis d'étudier et de mesurer l'efficacité des trois turbines suivant leurs dimensions
 - Sachant que la puissance théorique maximale récupérable par un capteur éolien est proportionnel à la surface de la turbine, nos mesures expérimentales sont validées
 - Bien que la perte de conversion mécanique/électrique reste importante
 - La turbine 3 est sélectionnée pour fournir la meilleure puissance électrique pour une électrification en milieu rural avec 3 Leds en série à 7V.

(*) randriatefison@yahoo.fr

(1) Ecole Normale Supérieure, Université d'Antananarivo, Madagascar Laboratoire des Sciences Expérimentales et Mathématiques (LSEM)

(2) IUT de Saint Pierre, Département Réseaux et Télécoms, Université de La Réunion, France Laboratoire de Physique et Ingénierie Mathématique pour l'Energie, L'Environnement et le Bâtiment (PIMENT)